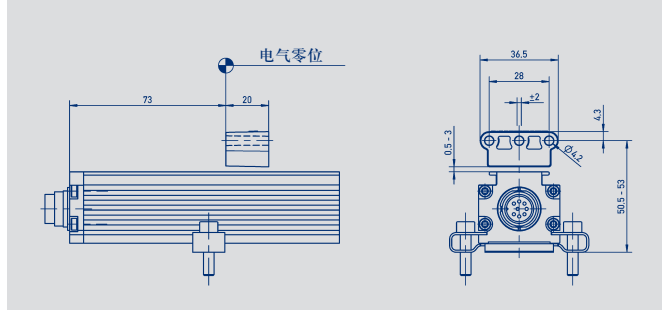
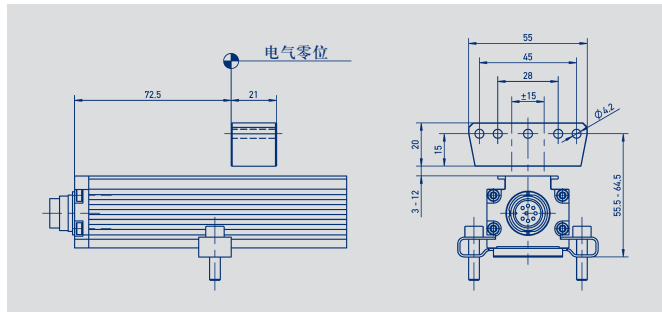
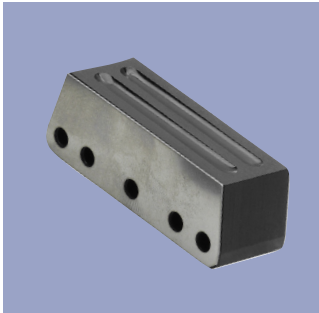


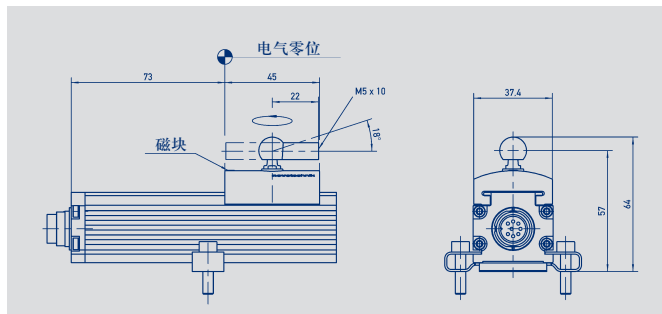
可选辅件  
TP1 系列专用磁块



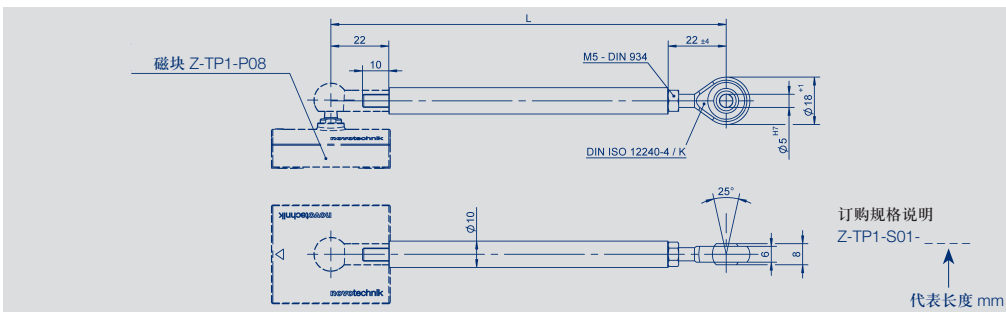
<b>悬浮式磁块 Z-TP1-P06</b>	
工作间距	0.5 ... 3mm
重量	约 10 g
产品编号	005693



<b>悬浮式磁块 Z-TP1-P07</b>	
工作间距	3 ... 12mm
重量	约 40 g
产品编号	005694



<b>导轨式磁块 Z-TP1-P08</b>	
重量	约 30 g
产品编号	005695



<b>导轨式磁块牵引延长连杆 Z-TP1-S01-_____</b>	
材质	铝
重量	约 150 g
标准长度	0075, 0100, 0125, 0150, 0200, 0250, 0300, 0350, 0400, 0450, 0500, 0600, 0800, 1000, 1500, 2000